

Disk green&clean tunneldiskmaskin med multi slutspolning, 250korgar/ tim, el, matning vänster>höger. ESD

Produkt # _____

Modell # _____

Namn # _____

SIS # _____

AIA # _____

**535021
(EMR25NELEW)**

Tunneldiskmaskin med trippel slutspolning, 250korgar/ tim, el, matning vänster>höger. ESD energiåtervinning. Självrengöringsprogram, ZERO LIME Device, CLEAR BLUE filtersystem, WASH-SAFE CONTROL. Touchpanel, Variabel hastighet, ljud- och värmeisolerade skj

Kort specifikation

Pos.

Tunneldiskmaskin med trippel slutspolning, matning vänster>höger. ESD energiåtervinning som återvinner energin från ångan i maskinen för att värma tankar samt inkommande vatten till genomströmmaren. ZERO LIME device säkerställer att alla kalkavlagringar avlägsnas från genomströmmaren, hydraulkretsarna och diskutrymmet. CLEAR BLUE filtersystem tar bort merparten av smutsen i diskvattnet. Med WASH-SAFE CONTROL. MWC (maximum water contact) diskarmar placerade i matningsriktningen för ökad kontaktid. Kraftfulla sköljpumpar och specialdesignade disk- & sköljarmar ger optimal rengöring. Slutsköljning med rent vatten på 85°C som sedan används vid flera faser. Använder 0,4l vatten/korg. Tre olika matningshastigheter, en för max kapacitet, en för DIN 10510 och en för NSF/ ANSI 3. Touchpanel för enkel hantering. Ljud och värmeisolerade skjutdörrar i alla tankar med enkel åtkomst till hela tanken. Utrustad med självdränerande pump som styrs via kontrollpanelen. Med hygieniserings- och självrengöringsprogram. Då maskinen är moduluppbyggd går den att få levererad i moduler, även lätt att uppgradera efter behov.

Huvudfunktioner

- CLEAR BLUE filtersystem tar bort merparten av smutsen i diskvattnet.
- Inbyggd WASH-SAFE CONTROL atmosfärisk genomströmmare garanterar optimalt sköljresultat. Konstant temperatur och tryck under hela sköljcykeln oavsett temperatur på inkommande vatten.
- Maximal kapacitet per timme 250 korgar. Lätt att byta till DIN 10510 eller NSF ANSI 3-kompatibel hastighet.
- Tre olika matningshastigheter.
- Fördiskmaskinen använder kallt vatten för att matrester inte ska fastna på diskgodset och på så vis få bättre prestanda.
- Disktank med helt rundade hörn, lutar mot avloppet för att förhindra att smuts ansamlas. Töms på bara några minuter. Pressad disktank utan svets skarvar ger en garanterat vattentät lösning.
- Diskarmar med MWC (Maximum Water Contact) är placerade längs vattentanken.
- Kraftfulla sköljpumpar och specialdesignade disk- & sköljarmar ger optimal rengöring
- Inbyggd dräneringsventil i tanken, möjliggör automatisk tömning och fyllning utan något avbrott av diskprocessen.
- Intuitiv touchskärm med användarvänlig display för att enkelt övervaka maskinens status. Tre nivåer av interaktion med maskinen visar relevanta meddelanden och information till operatören, underhållspersonal eller auktoriserad servicepartner.
- Automatisk avrinning, självrengöring och desinfektion är standard. Den inre kammaren inklusive de inre dörrarna blir helt rengjorda eller desinficerade, vilket förhindrar bakterieutveckling för maximal hygien och minskar manuell rengöringstid.
- Själv tömmande diskpumpar ger god hygien och förhindrar lukt. Alla disk- och sköljzoner töms automatiskt med en knapptryckning.
- Alla interna komponenter: disk- och sköljarmar, tankfilter, kan lätt tas bort för rengöring.
- IP25-skydd mot vatten och fasta föremål.
- Stora balanserade luckor ger tillgång till disk- och sköljzonerna. Luckan är skumisolerad, vilket gör den starkare samt reducerar ljudet och värmeförlust.
- Justerbara ben som ger åtkomst under maskinen för rengöring.
- Stänkskydd för att undvika vatten utanför maskinen.
- Utrustad med USB-port gör det enkelt att ladda ner data samt uppdatera maskinparametrar.
- Automatiskt back-up mode aktiveras när ett fel uppstår. Guidad felsökning för snabba lösningar inkluderar 300 precisa notifikationer och 23 processer som är enkla att följa.

Konstruktion

- Modulkonstruktion gör att maskinen både kan delas upp för leverans, men också vara anpassningsbar och uppgraderas på plats och över tid.



- Alla huvudkomponenter är tillverkade motståndskraftiga 304 rostfritt stål: extern front, sidopaneler och interna kammare. disk- och sköljarmar, dörrar och korgtransportsystemet.
- Diskmaskinens struktur hålls samman med en gedigen 50x50mm rostfri stålram för långsiktig hållbarhet.
- Alla elektriska komponenter placeras i en central låda isolerad från vatten och ånga för att säkerställa hög tillförlitlighet.
- Extern förberedd för inkommande vatten, avlopp, disk och sköljmedelsanslutningar för snabb och enkel installation.
- Enheten bygger på ett modularitetkoncept för att enkelt lägga till fördisk, disk och upp till 2 torkmoduler på plats.
- [NOT TRANSLATED]

Hållbarhet

- ZERO LIME Device ger lägre energiförbrukning tack vare högre effektivitet på värmeelementen. Kalkfria munstycken ger bättre sköljresultat.
- Inbyggd Energy Saving Device energiåtervinning som återvinner energin från ångan i maskinen för att värma tankar samt inkommande vatten till genomströmmaren.
- Använder endast 0,4l vatten/korg samt har låg förbrukning av energi, skölj- och diskmedel.
- Auto-start/stopp för olika zoner säkerställer att zonen körs endast när en korg passerar genom den. Detta minskar både vattenförbrukning och ljudnivå.
- Ingen kammare har inre rör och därför inga dolda smutsfällor.



Medföljande tillbehör

- 1 av Stänkskydd för G & C tunneldisk, vänster eller höger utmatning, ESD PNC 865280
- 1 av Zero lime kit för eftermontering PNC 865282

Övriga Tillbehör

- Medium torkzon, utan dörr för tunneldisk PNC 534056
- Medium fördisk till tunneldiskmaskin. Zero Lime och ESD PNC 535036
- Stor fördisk till tunneldiskmaskin. Zero Lime och ESD PNC 535037
- Medium tork m dörr för tunneldisk PNC 535038
- Nödstoppskit för tunneldiskmaskin PNC 865162
- Ändlägesbrytare för rullbana med korta rullar PNC 865218
- Anpassningskit el befintliga banor PNC 865232
- Plåt vattenåterföring för rullbanor PNC 865253
- Anslutningsplåt (vattenåterföring) med benpar PNC 865254
- Ändlägesbrytare för rullbana med långa rullar (kit med 2 korta rullar och ändlägesbrytare) PNC 865256
- Stänkskydd för G & C tunneldisk, vänster eller höger utmatning, ESD PNC 865280
- Kit för att konvertera fördiskzon till diskzon PNC 865281
- Kit vattenmjukgörare för tunneldiskmaskin PNC 865284
- Kit flödesenhet för tunneldisk PNC 865286
- Kit för motordrivna banor. PNC 865290
- Stänkplåt 200 mm PNC 865291
- Sidovägg (används istället för stänkskydd på tunneldiskmaskin med ESD) PNC 865489
- HACCP koppling för Multi Rinse PNC 865490
- Kit vattenmjukgörare & RO samt vattenmjukgörare för tunneldiskmaskin med atmosfärisk genomströmmare. PNC 865494
- ETHERNET BOARD (NIU) PNC 922696

Elektricitet

Spänning:	
535021 (EMR25NELEW)	380-415 V/3N ph/50 Hz
Anslutningseffekt:	32.8 kW
EI, min¹:	25.8 kW
När maskinen körs med DIN 10510 kompatibel hastighet.	
Energiförbrukning:	27.9 kWh
Vid normala arbetsförhållanden.	
Disktank värmeelement:	14 kW
Trippeltank värmeelement	7 kW
Värmeelement i boiler:	7 kW
Effekt diskpump:	1.5 kW
Sköljpump storlek	0.55 / 0.32 / 0.32 kW

Vatten

Dimensioner tillopp varmvattenledning:	G 3/4"
Dimension kallvatteninlopp	G 3/4"
Dimension avloppsanslutning	50mm
Tryck inkommande vatten:	1.5-6 bar
Temperatur inkommande varmvatten för fördiskzon:	5 - 65°C
Ju högre temperatur desto snabbare uppvärmning. Rekommenderad temperatur: 50 ° C.	
Temperatur inkommande varmvatten för diskzon och sköljzon:	5 - 30 ° C
Hårdhet inkommande vatten:	0-14 °fH / 0-8°dH
Under 7 ° fH / 4 ° dH krävs speciellt diskmedel och sköljmedel.	
Flödesmätare diskpump:	500 l/h
Högsta tömningsflöde:	1.8 l/s
Disktank, storlek:	70 l
Duo sköljtank, storlek:	20 l
Tank trippel slutspolning stl:	20 l
Konstant sköljvatten konsumtion:	

Viktig information

Används ej som
installationshandling. Begär
separat
installationsanvisning.

Kapacitet vid max hastighet:	250 korgar/4500Tallrikar
Kapacitet / h (enligt DIN)	168 korgar/3024 Tallrikar
Produktivitet / h (Enligt NSF)	150 korgar/2700 Tallrikar
Disktemperatur:	55 - 65 °C
Duo sköljtemperatur	75-80 °C
Slutsköljning temperatur	85 °C
Trippelspolning temperatur:	70 - 75 °C
Ytermått, bredd	2970 mm
Ytermått, djup	895 mm

Djupet kan sänkas till 795 mm genom att avlägsna
kontrollboxen och dörrhandtagen (Gäller enbart vid
transport).

Ytermått, höjd	1785 mm
Höjd med luckan öppen:	2095 mm
Dimensioner matningsöppning (bredd):	530 mm
Dimensioner matningsöppning (höjd):	490 mm

Nettovikt:	553 kg
Fraktvikt:	626 kg
Frakthöjd:	1980 mm
Fraktbredd:	1070 mm
Fraktdjup:	3450 mm
Fraktvolym:	7.31 m ³
Referensnorm för mätning av ljudet: IEC60335-2-58 bilaga AA.	
Avstånd bord mot bord:	2970 mm

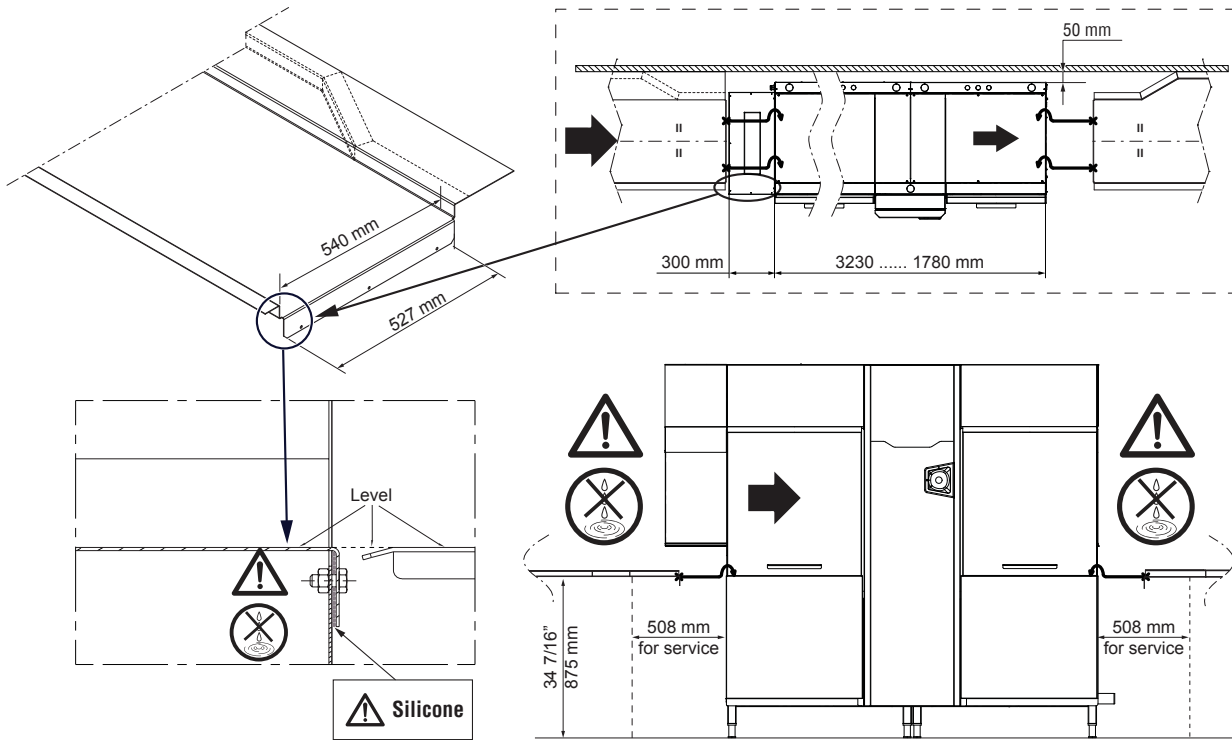
Frånluft

Luftflöde (ingång/utgång):	0 / 145 m ³ /h
Lufttemperatur (inlopp/ utlopp)	0 - 45 °C
Luftfuktighet (inlopp/utlopp)	0 / 100 % r.h.
Datan mäts vid utloppspunkter vid 25 ° C och 60% r.h. omgivningsförhållanden, 18 ° C inloppsvattentemperatur och gäller endast maskinen.	
Latent värme:	6200 W
Sentive värme:	5100 W
Denna modell kräver ett ventilationshuvud. Vänligen se bifogad rekommendation för avgashuv.	

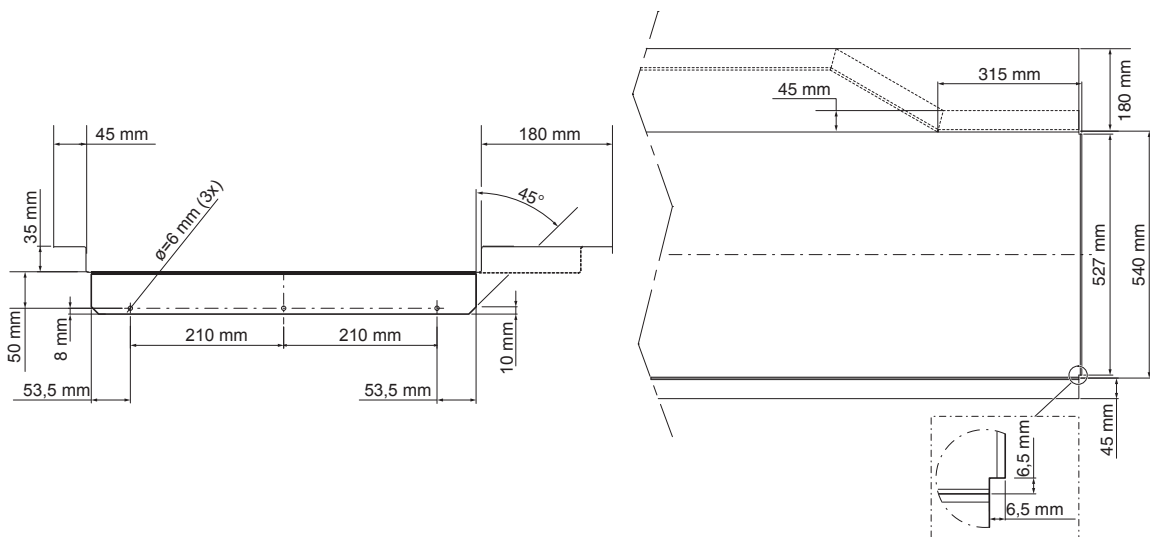
Hållbarhetsdata

Sköljvatten konsumtion vid max:	100 l/h
Ljudnivå:	<62 dBA

RECOMMENDED TABLE CONNECTION

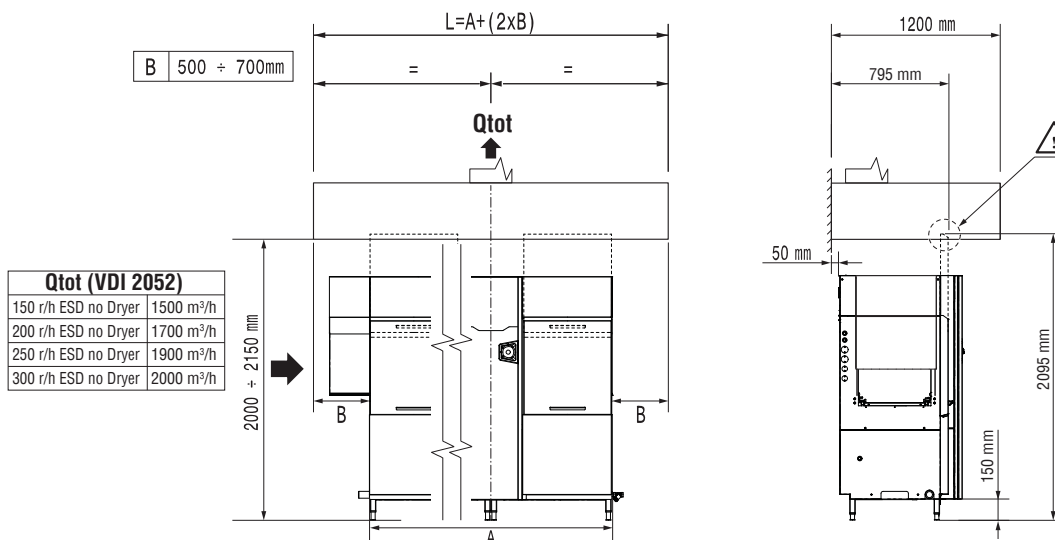
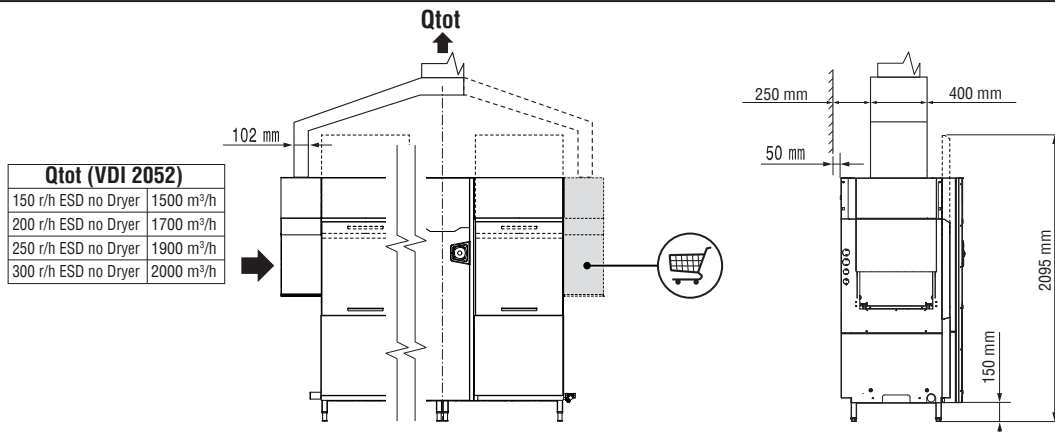
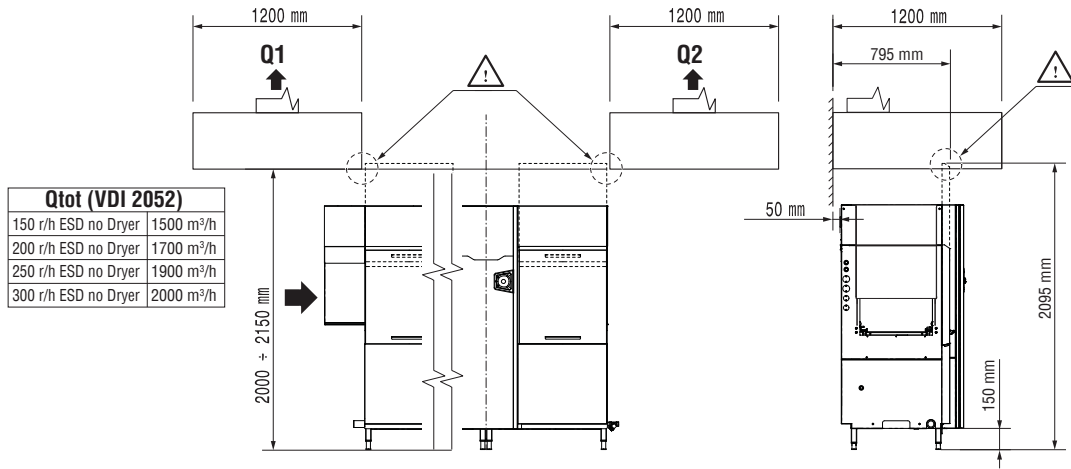


⚠ Apply silicone between the machine and the table and make sure that there are not any water leakages.



All tables must be connected to the dishwashing units according to local regulations and industry standards which may differ from the recommendations herein suggested. Electrolux Professional is not liable for any failure in complying with local design standards.

RECOMMENDED HOOD DESIGN OPTIONS



All exhaust hoods must be dimensioned and installed according to local regulations and industry standards which may differ from the recommendations herein suggested. Electrolux Professional is not liable for any failure in complying with local design standards.

DOC. NO. 59566N500
EDITION 03.2017